

3nh

高性价比精密色差仪
PRECISION COLORIMETER

使用说明书
OPERATION MANUAL

目 录

概述.....	1
注意事项.....	1
一、按键功能说明.....	2
二、接口说明.....	3
三、电池使用说明与安装.....	3
四、测量口径的切换.....	4
五、操作说明.....	5
5.1 开机.....	5
5.1.1 开机前准备.....	5
5.1.2 开机.....	5
5.2 测量.....	5
5.2.1 测量定位.....	5
5.2.2 标样测量.....	5
5.2.3 试样测量.....	6
5.3 与PC的通信.....	6
5.4 打印.....	8
六、系统功能说明.....	8
6.1 查看记录及标样调入.....	8
6.2 黑白校正.....	10
6.3 容差设置.....	11
6.4 记录删除.....	13
6.5 平均测量.....	14
6.6 显示模式.....	15
6.7 功能设置.....	17
七、技术参数.....	23
7.1 产品特点.....	23
7.2 技术规格.....	24

概述

本仪器是依据CIE（国际照明委员会）标准、国家标准而研制开发的色差仪，是一款使用方便、性能稳定、测量快速且精准的电脑色差仪。本仪器使用锂电池供电，也可使用DC外部电源供电。

本仪器具备以下优点：

1. 开机即可测量，无需每次都进行黑白校正，简化了操作步骤。
2. 采用光照光斑定位或十字架定位，能迅速对准测量部位。
3. 测量时自动保存数据，使用快捷。
4. 配置CQCS3高端管理软件，连接PC电脑实现更多功能。
5. 精确、稳定、手提式结构，让测量更简单。

注意事项

1. 本仪器属于精密测量仪器，在测量时，应避免仪器外部环境的剧烈变化，如在测量时应避免周围环境光照的闪烁、温度的快速变化等。
2. 在测量时，应保持仪器平稳、测量口贴紧被测物体，并避免晃动、移位，本仪器不防水，不可在高湿度环境或水雾中使用。
3. 保持仪器整洁，避免水、灰尘等液体、粉末或固体异物进入测量口径内及仪器内部，应避免对仪器的撞击、碰撞。
4. 仪器使用完毕，应将色差仪、白板盖放进仪器箱，妥善保存。
5. 若长期不使用仪器，应取下电池。
6. 仪器应存放在干燥、阴凉的环境中。
7. 用户不可对本仪器做任何未经许可的更改。任何未经许可的更改都可能影响色差仪的精度、甚至不可逆的损坏本仪器。

二、接口说明

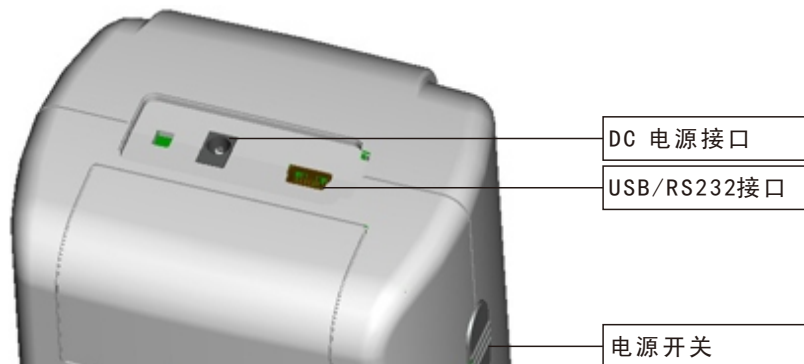


图3 接口示意图

接口介绍：

1. 电源开关：推动开关至“1”为接通电源，启动仪器推动开关至“0”为切断电源，关闭仪器。
2. DC电源接口：用于接入外部电源。外接电源适配器的规格为5V==2A。
3. USB/RS-232接口：该接口为共用接口，仪器自动判断连接。USB接口用于与PC连接通信，RS-232接口用于连接打印机。

三、电池使用说明与安装

电池使用说明：

- 1、锂电池规格为Li-ion 3.7V== 0.5A，容量为3200mAh。
- 2、请使用原装的锂电池，切勿使用其它电池，否则将有可能损坏本仪器。
- 3、长期不使用本仪器，须从色差仪中取出锂电池。
- 4、对电池进行充电时，本仪器必须外接电源或USB接口连接上PC端，且推动开关至“1”接通电源，才会对锂电池充电。若不对锂电池充电，取出锂电池后接上外部电源，本仪器仍可正常工作。
- 5、在对电池进行充电时，在测量页面的右上角有动态电池图标进行充电提示。

电池安装说明：

- 1、先检查电源开关是否为切断状态（开关至“0”位置），然后取下电池盖。
- 2、将锂电池放入电池仓并轻轻推入，注意电池的正反面及触点方向。
- 3、将电池盖扣上。

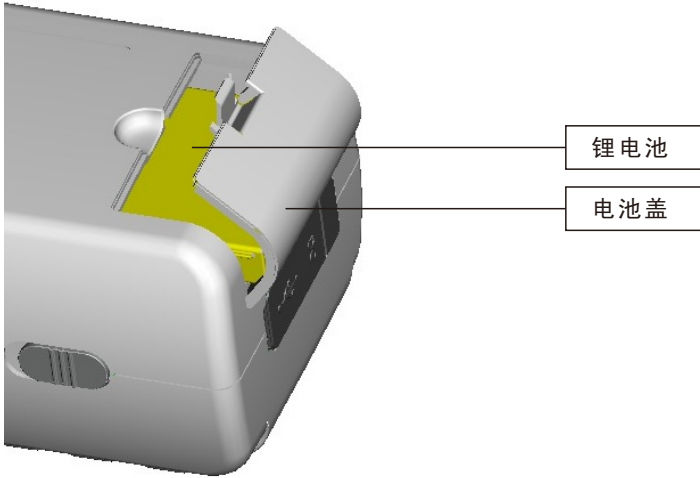


图4 电池安装图

四、测量口径的切换

1、测量口径安装

如图5所示，测量口径向上与仪器的下积分球安装位对齐、贴紧，然后轻轻逆时针旋转测量口径，待听到轻微“哒”声，表明测量口径与下积分球扣位已扣紧，完成安装。

2、测量口径拆卸

如图5所示，轻轻顺时针旋转测量口径，待听到轻微“哒”声，表明测量口径与下积分球扣位已分开，继续旋转，向下取出测量口径，完成测量口径的拆卸。

注意：有些型号只配备十字架平台测量口径。

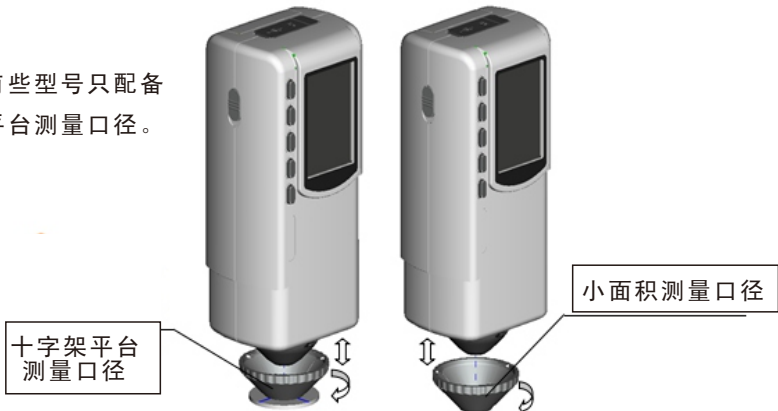


图5 测量口径安装与拆卸

五、操作说明

5.1 开机

5.1.1 开机前准备

检查是否有电池供电或外部电源供电。

5.1.2 开机

推动电源开关至“1”位置，接通电源，显示器将会点亮并显示Logo界面，稍等数秒后，仪器将自动进入标样测量步骤，默认显示L*a*b*C*H*测量界面。

5.2 测量

5.2.1 测量定位

本仪器可通过测量口的测量光斑进行定位，方法为：进入标样测量界面或试样测量界面，然后按下“测量”键并保持，此时测量光斑将出现，通过观察光斑与被测样品位置的对准程度，同时将测量口靠近被测样品并调整位置，可实现对准。

定位后，松开“测量”键，色差仪将在1秒内完成测量，并显示被测样品的颜色参数。

5.2.2 标样测量

标样测量在色差仪进入“标样测量”界面才能测量，如图6所示，此时，将色差仪对准标样样品，按下“测量”键，色差仪获得标样样品的颜色数据。

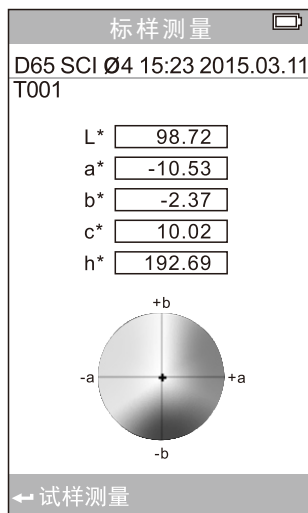


图6 标样测量界面

5.2.3 试样测量

在进行标样测量后，按“确认”键，仪器进入试样测量界面，如图7所示，将色差仪对准试样样品进行试样测量。

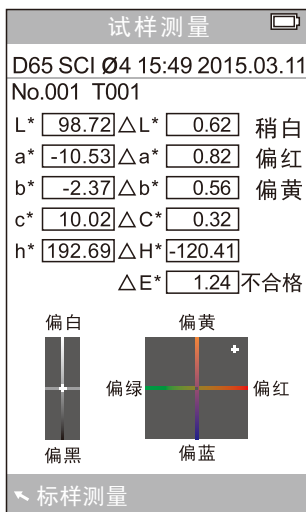


图7 试样测量界面

注：在约1秒内的测量期间，所有按键都不起作用。

5.3 与PC的通信

在色差仪上按“主菜单≡”键进入图8主菜单，选择“启动通讯”进入如图9界面，按界面中提示，使用USB数据线连接色差仪与PC机，按“确认”键后则进入“正在通讯”，如图10所示。



图8 主菜单示意图

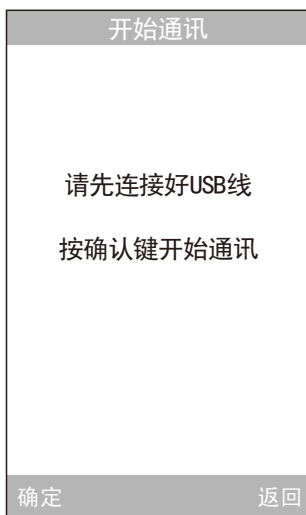


图9 启动通讯界面

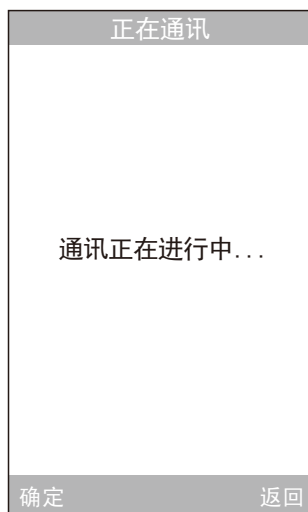


图10 正在通讯界面

5.4 打印

色差仪连上专配的微型打印机，在“标样测量”或“试样测量”时，可以自动打印测量数据。

六、系统功能说明

本仪器的系统功能，请从图8所示的主菜单界面选择进入。

6.1 查看记录及标样调入

(1)、查看记录

在主菜单中选择“查看记录”将进入“标样记录”界面，如图11所示，图中为记录的标样数据，通过“上翻”、“下翻”键可查看不同的标样数据，图中“T001”为标样序号。选择某一标样后，按“确认”键查看此标样记录下的试样数据以及试样与标样间的色差，如图12所示，通过“上翻”、“下翻”键可查看不同的试样数据，图中No. 001为试样测量的序号。

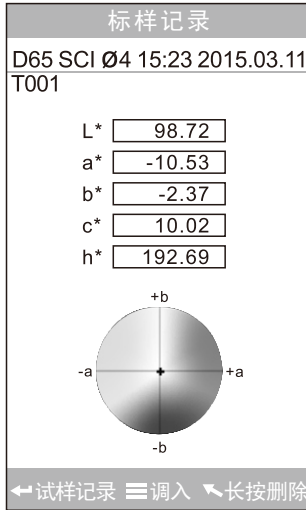


图11 查看记录中的标样界面

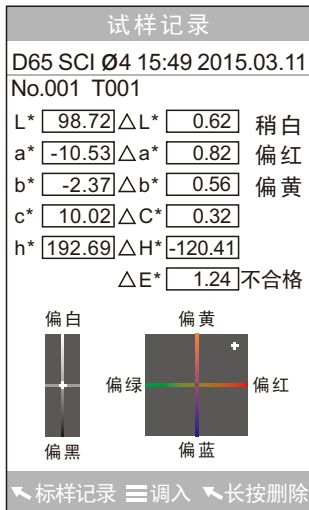


图12 查看记录中的试样界面

(2)、标样记录调入为测量标样

如需要在某个已保存的标样下测量色差，此时可以在主菜单中选择“查看记录”将进入标样查看记录界面，通过“上翻”、“下翻”键可寻找所需的标样数据，找到后按下“主菜单≡”键，此时，该标样记录被调入测量界面，按下“确认”键，则可以开始进行在该标样下的试样测量。

(3)、试样记录调入为测量标样

有时需要将某个已保存的试样作为标样，可以在主菜单中选择“查看记录”进入试样记录查看界面，如图12所示，通过“上翻”、“下翻”键可寻找所需的试样记录，找到后按下“主菜单≡”键，此时该试样记录被调入测量界面作为标样，按下“确认”键，则可以开始进行在该标样下的试样测量。

6.2 黑白校正

按“主菜单≡”键进入主菜单，在主菜单中选择“黑白校正”，进入黑白校正界面，如图13所示：

选择“白板校正”并按“确认”键，显示界面将会提醒放好白板。将仪器倒过来使测量口朝上，再将白板放在测量口径的中间，确保白板与测量口径对齐贴紧，再次按下“确认”键或按“测量”键进行白板校正。

下一步进行黑板校正：移开白板，选择“黑板校正”并按“确认”键，显示界面将会提醒将测量口对空（对空要求请参阅图13下方的“注意”事项），再次按下“确认”键或按“测量”键进行黑板校正。

至此，黑白校正完毕。

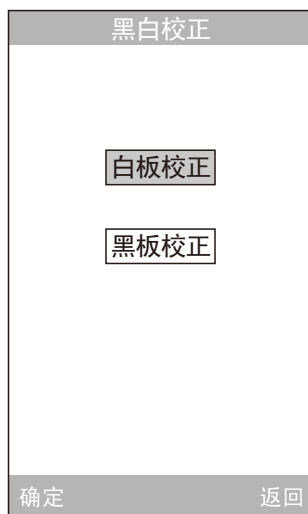


图13 黑白校正

注意：

1. 仪器对空进行“黑板校正”时，周围必须为较暗的、无明亮光源照的环境，仪器对空方向1米内不存在遮挡物。
2. 本仪器无需强制进行黑白校正，开机即可测量。建议首次使用、温差环境大幅改变、长期未使用后再用或发现仪器测量数据不准确时，才需进行黑白校正。

6.3 容差设置

在主菜单界面中选择“容差设置”进入容差设置界面，如图14所示，通过“上翻”、“下翻”键可对光标所在的数字进行加、减操作，调至所需数字，按下“确认”键，光标将移到下一位数字；当光标处在最后一位数字上时，按“确认”键将保存所作的设置，并返回主菜单界面。

若不想设置或修改容差，可按“返回”键回到主菜单界面。

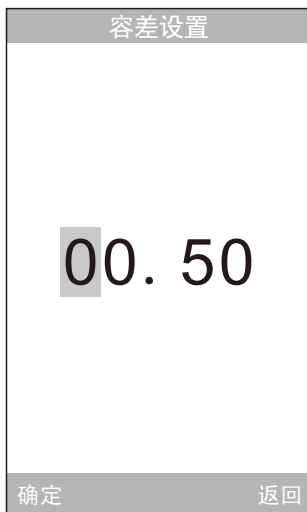


图14 容差设置界面

容差值是人为设定的，根据颜色管理的要求高低来让仪器判断总色差 ΔE 是否合格的标准值。若测出的色差值小于容差值为合格，大于容差值为不合格。例如图15中，在试样测量界面总色差超出容差范围0.50，显示 ΔE 为不合格。

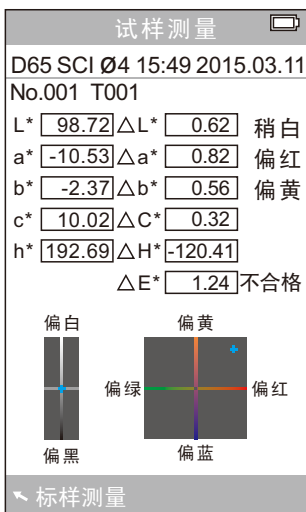


图15 试样测量界面

6.4 记录删除

在主菜单界面中选择“记录删除”进入图16界面，分为“全部试样删除”和“全部记录删除”两个功能选择。



图16 记录删除

(1)、全部试样删除

选择“全部试样删除”时，将删除仪器中的全部试样记录，保留标样记录；此时仪器弹出警告界面，如图17所示，按下“确认”键后，将删除仪器中的全部试样记录，而标样记录仍然存在。

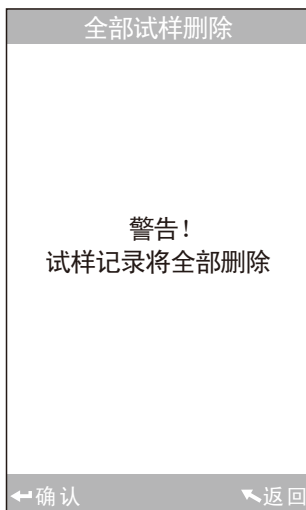


图17 全部试样删除警告界面

(2)、全部记录删除

选择“全部记录删除”时，将删除仪器中的全部记录，包括标样记录和试样记录；此时仪器弹出警告界面，如图18所示，按下“确认”键后，将删除仪器中的全部记录。

注意：记录删除请慎重操作，以防误删需要的历史记录。

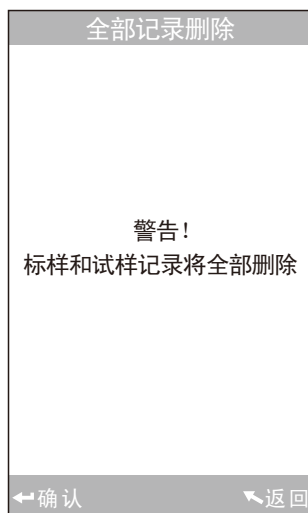


图18 全部记录删除警告界面

6.5 平均测量

在主菜单界面中选择“平均测量”进入图19界面，用户可根据需要对平均测量的次数进行设置，通过“上翻”、“下翻”键加减次数，按“确认”键移动光标到下一位进行设置。当光标在最后一位时，按“确认”键保存所作的设置，并返回主菜单界面。如果设置数值为“00”、“01”时，仪器只进行单次测量，本仪器默认设置为单次测量。

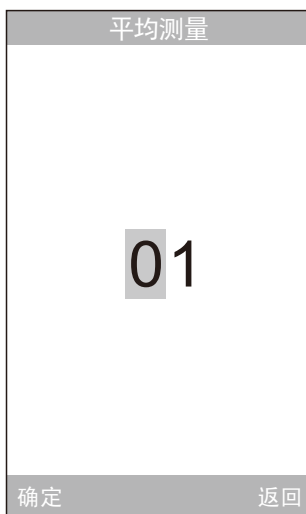


图19 平均测量设置界面

6.6 显示模式

在主菜单界面中选择“显示模式”进入图20界面，用户可根据需要选择不同的颜色空间进行显示。通过“上翻”、“下翻”键进行选择，按“确认”键将保存所作的设置。此选择将影响到“标样测量”、“试样测量”界面中的显示内容。

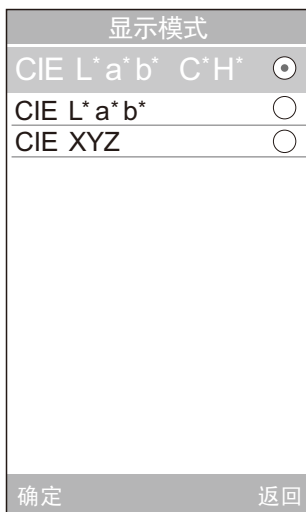


图20 显示模式界面

本仪器显示模式默认为“CIE L*a*b*C*H*”，其他选项有“CIE L*a*b*”、“CIE XYZ”，每个选项的测量界面对应图21、图22、图23所示。

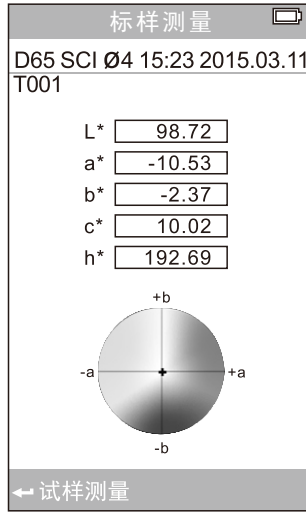


图21 CIE L*a*b*C*H*测量界面

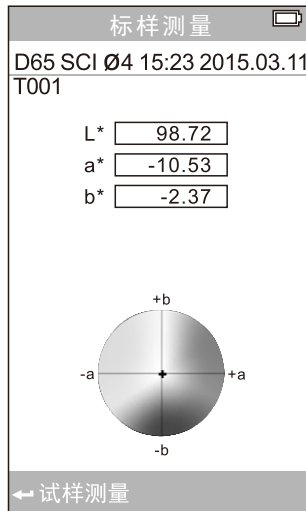


图22 CIE L*a*b*测量界面

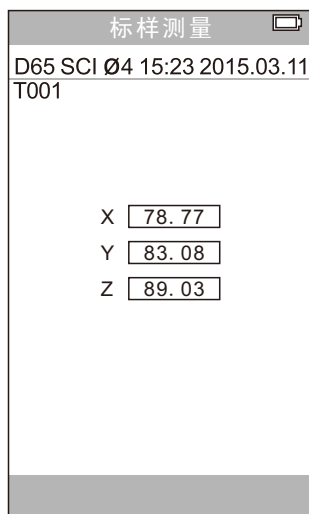


图23 CIE XYZ测量界面

6.7 功能设置

在主菜单界面中选择“功能设置”将进入功能设置界面，如图24所示，通过“上翻”、“下翻”键进行选择，然后按“确认”键，将进入相应的设置界面进行设置，设置完毕后按下“确认”键将保存所作的设置，并返回上一级菜单界面。

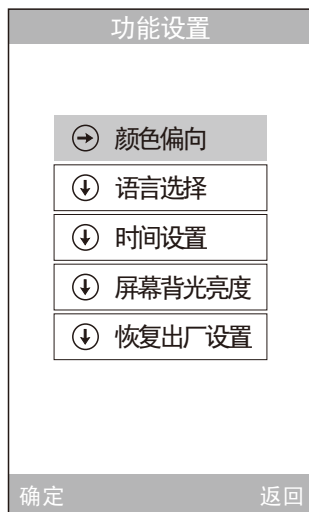


图24 功能设置界面

(1)、颜色偏向

在“功能设置”中选择“颜色偏向”，将进入图25界面，该界面用于设置是否显示颜色偏向，选中“打开”后，在图26的试样测量界面的右边将显示出试样相对于标样的颜色偏向。



图25 颜色偏向开关设置

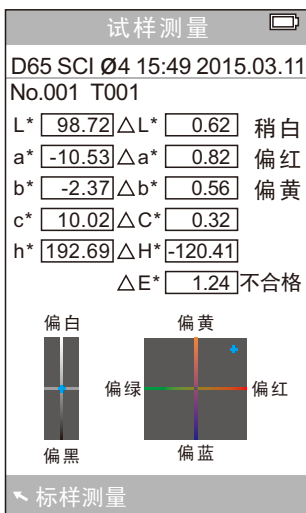


图26 试样测量界面

(2)、语言选择

在“功能设置”中选择“语言选择”进入图27界面，用户根据需要选择显示语言。通过“上翻”、“下翻”进行选择，按“确认”键将保存所作设置，并返回主菜单界面。



图27 语言选择界面

(3)、时间设置

在主菜单中选择“时间设置”将进入时间、日期和格式选择界面，如图28所示，通过“上翻”、“下翻”键选择要设置的对象，然后按“确认”键。将进入相应的设置界面。在图29、图30中，通过“上翻”、“下翻”键对时间、日期进行加减；在图31、图32中，通过“上翻”、“下翻”选择时间、日期显示格式。按“确认”键将保存所作的设置，并返回上一级菜单。

若不想设置修改时间、日期、格式，按“返回”键回到功能设置界面。

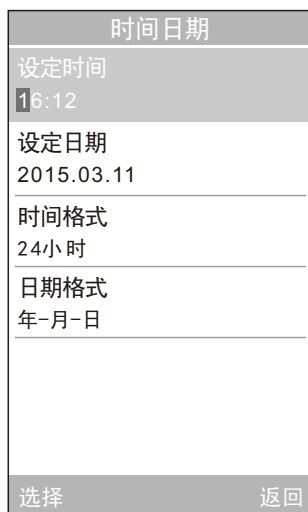


图28 时间日期选择界面

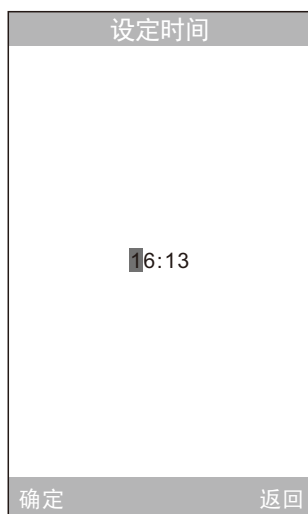


图29 设置时间界面

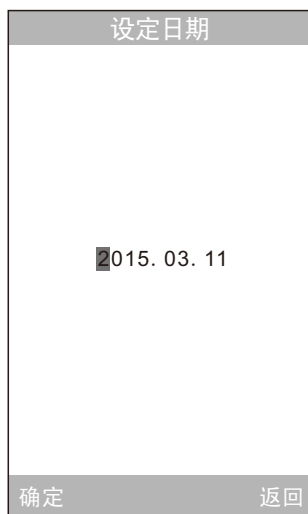


图30 设置日期界面

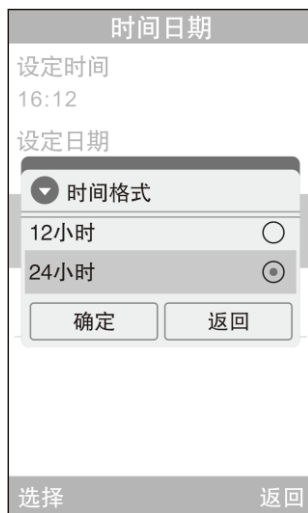


图31 时间格式设置界面



图32 日期格式设置界面

(4)、屏幕背光亮度

在“功能设置”中选择“屏幕背光亮度”，将进入图33的界面，该界面用于设置屏幕背光的明亮程度，方便用户在各种不同环境中的使用。

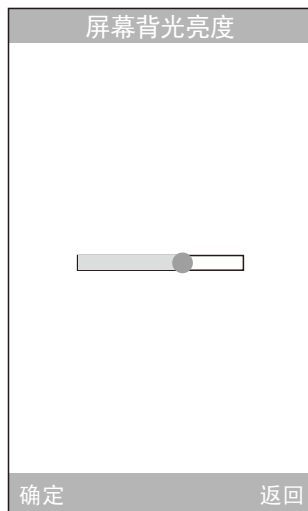


图33 屏幕背光亮度设置界面

(5)、恢复出厂设置

在“功能设置”中选择“恢复出厂设置”，将进入图34的界面，按“确认”键，仪器将恢复到出厂的状态，并清空所有记录。

注意：该设置有警告提示，请慎重操作！若不想做恢复出厂设置，直接按“返回”键。

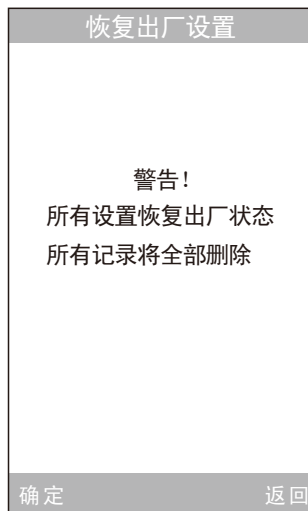


图34 恢复出厂设置界面

七、技术参数

7.1 产品特点

- 1)本仪器充分考虑用户的使用体验，采用人性化设计的主题理念——让测量更简单。
- 2)采用独创的光照光斑定位或十字架平台定位，方便、快速、准确。
- 3)本仪器开机无需黑白校正，可直接进入测量，提高了色差仪的使用便捷性。
- 4)本仪器采用新型光电积分球设计，大大提高了测量的重复性精度和稳定性。
- 5)本仪器有多种技术规格用户可根据需要进行选择。

7.2 技术规格

测量几何结构	8° /d
测量孔径	Φ4mm
定位方式	光照定位和十字架定位
测量端面	大面积稳定端面和小面积测量凹凸端面
侦测器	硅光电二极管阵列
色彩空间	CIEL*a*b*C*h* CIEL*a*b* CIEXYZ
色差公式	ΔE^*ab $\Delta L^*a^*b^*$ $\Delta E^*C^*h^*$
可选光源	D65
光源器件	LED蓝光激发
短期重复性精度	$\leq 0.08\Delta E^*ab$ 测量白色标准板30次平均值
仪器台间差	$\leq 0.50\Delta E^*ab$
储存	100个标准 20000个样品
重量	500g
尺寸	205×67×80 mm
电源	可充电锂离子电池 3.7V@3200mAh
灯泡寿命	5年，大于160万次测量
电池电量	电量充满后测量5000次
显示屏	TFT真彩 2.8inch@ (16:9)
操作温度范围	0℃~40℃ (32°F~104°F)
存储温度范围	-20℃~50℃ (-4°F~122°F)
湿度范围	相对湿度低于85% 无凝露
数据接口	USB接口RS-232
标准附件	卧式充电器 锂电池 说明书 白板盖 腕带 十字架平台 光盘 数据线 小面积4mm测量口径 便携包装袋
打印机（选配）	微型热敏打印机 粉末测试盒 电源适配器

*若有产品升级，将不另行通知。

安全说明

为了确保您正确、安全的使用电脑色差仪，请认真阅读并严格遵守以下条款。在您有需要、或存在不清楚之处，请随时查阅本说明。

电池	<ul style="list-style-type: none"> 请使用原装电池，不可使用其他电池，以防损坏仪器或者引起其他故障。 不可私拆、挤压、击打、加热电池，也不可将电池置于火中，不然有可能使电池发生爆炸、引起火灾。 电池充满电后，在不使用仪器时，应切断外部电源，防止引起电击、毁坏仪器。 如果长期不使用仪器，应取出电池，防止电池液溢出损坏仪器，或造成其他漏电事故。
外接电源	<ul style="list-style-type: none"> 需要外部提供电源时，请使用在本仪器中配置的电源适配器，不能使用其它不符合技术规格的电源适配器，不然有可能引起电击而毁坏仪器，甚至导致火灾。 如果长期不使用仪器，应切断外部电源，防止烧毁仪器、引起火灾。
仪器	<ul style="list-style-type: none"> 在易燃、易爆气体的环境中，不得使用该仪器；如果使用，有可能引起爆炸、火灾。 不应私拆仪器，有可能毁坏仪器，也有可能会有灰尘、金属等异物进入仪器内部，仪器有可能会发生短路，产生电击，毁坏仪器，甚至引起火灾。 使用仪器的过程中，如果仪器发出烧焦等异味，应该立刻切断仪器电源，并将仪器送到维修点检测、维修。